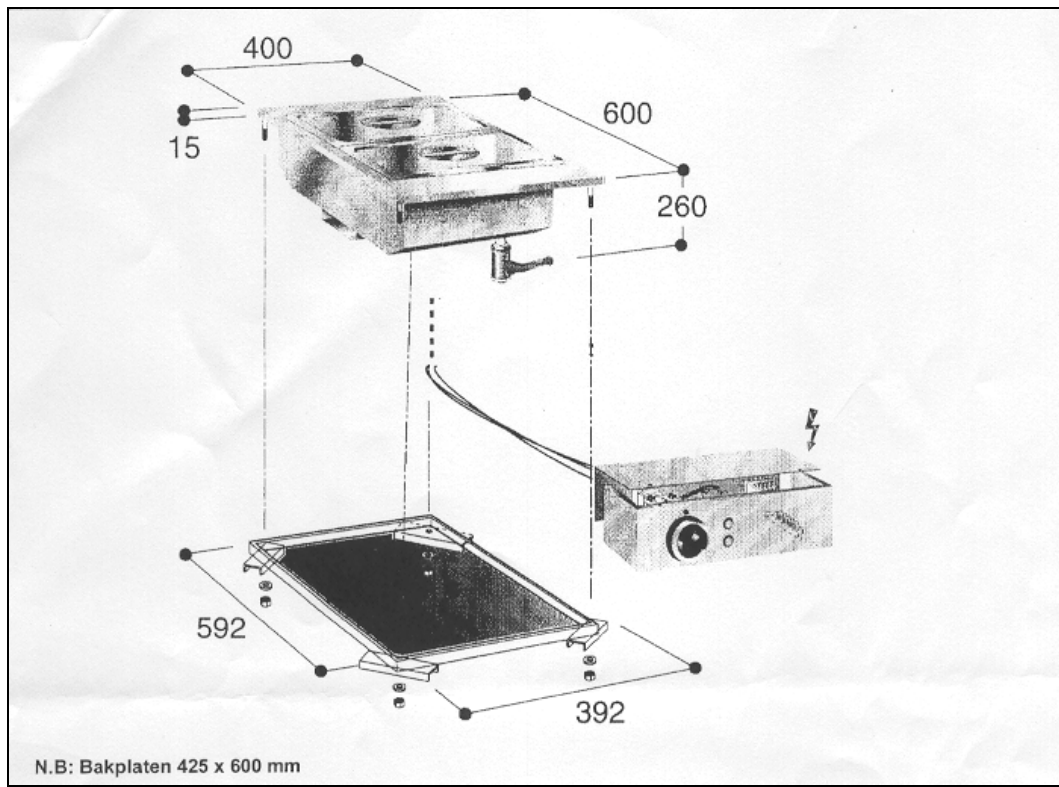


BOMACK DROP IN SYSTEMEN



De inbouwapparatuur uit het drop-in systeem is gebaseerd op de 600-lijn tafelmodellen, maar beperkt zich hoofdzakelijk tot de elektrische apparaten. Omdat u vrij bent in het ontwerp van het meubel biedt het drop-in systeem u de mogelijkheid om een bakwand te creëren met een compleet “eigen gezicht”. Naast roestvrijstaal kan de apparatuur ook in de werkbladen van bijvoorbeeld Corian, natuursteen of graniet worden ingebouwd.

De hoge kwaliteit en betrouwbaarheid van onze apparatuur kan gecombineerd worden met uw persoonlijke ontwerp en wensen. Hierdoor kan een prettige en praktische werkplek worden gecreëerd die eenvoudig te reinigen is doordat er minder naden aanwezig zijn.

Elke elektrische unit is voorzien van:

- bedieningsknoppen, controlelampjes, thermostaten, schakelaars en kroonsteen gemonteerd in een gesloten gegalvaniseerd stalen kast conform CE norm.
- De kast kan compleet achter het frontpaneel van uw meubel gemonteerd worden, of de componenten kunnen uit de kast gehaald worden en direct op het frontpaneel van het meubel gemonteerd worden.
- blad-montagebeugels.
- exclusief frontpaneel. (Frontpanelen zijn onderdeel van het meubel en kunnen daarom niet door ons geleverd worden).

Bij inbouw van drop-in apparatuur adviseren wij de sparing in het blad te voorzien van een opstaande rand van 10 mm. Op deze wijze sluit het apparaat als een deksel over de sparing en wordt een waterdichte en stevige labyrint constructie gerealiseerd.